

气体预处理在线监测系统 产品说明书

适用于TH-2000系列所有产品

深圳市逸云天电子有限公司

TH2000

版本: V10.0

六、预处理维护、注意事项

6.1 气体检测单元维护

气体检测单元维护参照检测仪相关说明书

6.2 过滤器维护

过滤器是易耗品，应定期检查和维修。

- 防止积水造成传感器损坏。需要定期检查过滤器的积水，及时排水。
- 当过滤器使用一段时间后滤料表面捕集了杂质，从而使过滤器的效率和阻力下降，影响了气体的洁净度，此时需要及时更换滤芯。
- 当滤芯变色或变形需要更换滤芯
- 注意需要在设备不运行的情况下更换。

6.3 泵的维护

所有保养和维护必须在关闭电源时进行
同时检查各个气路接头是否漏气，确保吸力正常

6.4 注意事项

严禁在现场带电开盖操作。

5.6 时间设置操作说明

当出现日期时间不准确的情况下可进行时间设置，在系统设置选择“时间设置”进行修改日期和时间，如右图：



点击需要修改的位置，在软键盘中输入修改后的时间，点击“确认”“设置”即可应用，如右图：



5.7 语言设置操作说明

在系统设置中选择“语言设置”语言选择；默认中文，可选英文，如右图：

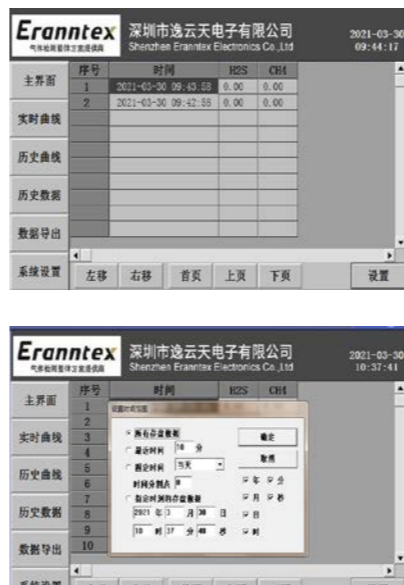


5.8 查看设备信息操作说明

在系统设置界面选择“设备信息”可查看设备信息，版本号，波特率信息，如右图：

5.4 历史数据操作说明

点击“历史数据”可查看气体的历史数据可清晰的查看在不同时间段的数据，如右图：



点击“设置”可设置时间范围进行查看，当数据较多时可点击“左移”、“右移”“首页”“上页”“下页”进行查看，如右图：



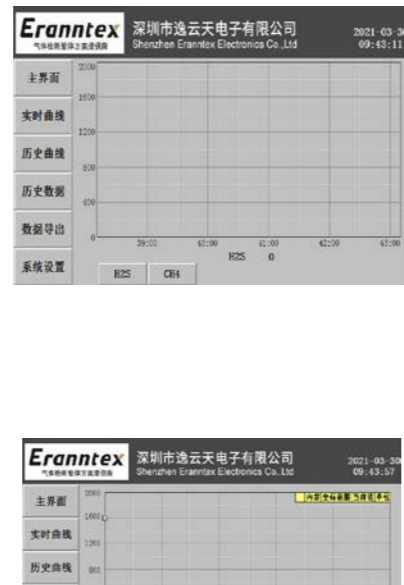
5.5 数据导出操作说明

在主页面点击数据导出，可将数据导出至U盘，插入U盘，选择导出的时间段，选择开始时间和结束时间（若该时间段无记录则无数据导出），点击“U盘导出”即可，如右图：
文件导出格式为：Excel



5.2 实时曲线操作说明

了解气体实时变化可观察实时曲线，在菜单总页面点击“实时曲线”查看，选择需要查看的气体变化在左下角直接点击气体名称，如右图：



5.3 历史曲线操作说明

了解气体历史变化可观察历史曲线，在菜单总页面点击“历史曲线”查看，选择需要查看的气体变化，在左下角直接点击气体名称，选择◀▶分别是后退12分和前进一步12分的数据显示，选择◀◀、▶▶分别是后退30分钟、前进30分钟的数据，选择|◀◀、▶▶|分别是后退1小时、前进1小时的数据，如右图：



选择▶|◀进入设置
曲线开始时间可选择最近、当天、昨天、本月、上月和制定时刻的存盘数据，如右图：



目 录

- 一、预处理概述.....1
- 二、预处理特点.....1
- 三、系统组成.....2
 - 3.1气路单元.....2
 - 3.2气路功能单元.....2
 - 3.3电源单元.....3
 - 3.4温度和伴热单元.....4
 - 3.5冷凝单元.....4
- 四、开机启动说明.....4
- 五、菜单操作说明.....5
 - 5.1 登录操作说明.....5
 - 5.2 实时曲线操作说明.....5
 - 5.3 历史曲线操作说明.....6
 - 5.4 历史数据操作说明.....6
 - 5.5 数据导出操作说明.....7
 - 5.6 时间设置操作说明.....7
 - 5.7 语言设置操作说明.....7
 - 5.8 查看设备信息操作说明.....8
- 六、预处理维护、注意事项.....8
 - 6.1 气体检测单元维护.....8
 - 6.2 过滤器维护.....8
 - 6.3 泵的维护.....8
 - 6.4 注意事项.....8

一、预处理概述

气体预处理在线监测系统是针对工业生产中有湿度、粉尘环境，对气体进行过滤在线监测。目标气体经过过滤后，可以变成符合气体分析仪所需的干净气体。这样能够最大程度防止避免进水、气体监测分析的准确度，并能够有效延长气体传感器的使用寿命，提高传感器的可靠性。

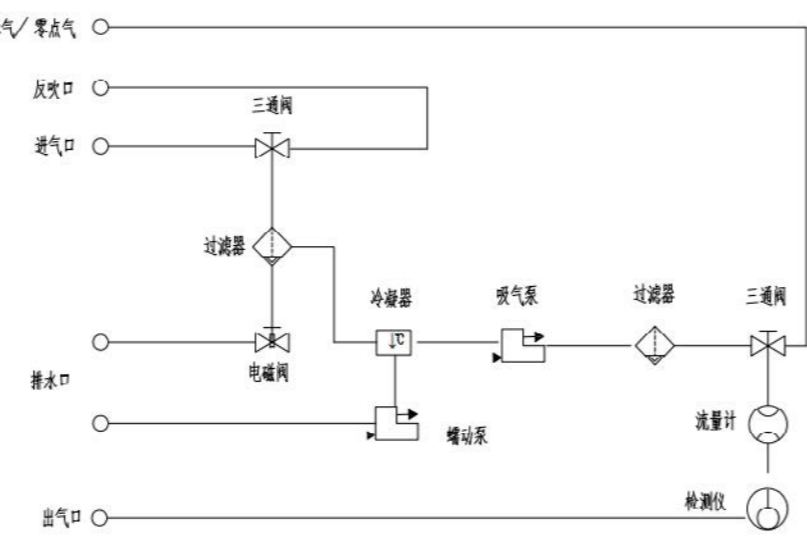
适用于各种工业环境，广泛应用于石油、化工、冶金、炼化、燃气输配、生化医药等行业。

二、预处理特点

- 冷凝装置快速脱水过滤
- 内置强力24V无刷直流水泵，气体流量更稳定
- 选配流量计，保证进气流量稳定
- 内置排水装置
- 在线监测系统，固定好通电即可使用，操作简单
- 执行标准：
GB12358-2006 《作业场所环境气体检测报警仪通用技术要求》
GB3836.2-2000 《爆炸性气体环境用电气设备 第2部分：隔爆型“d”》
GB 3836.1-2010《爆炸性气体环境用电气设备 通用要求》
- 可根据现场情况选择防护等级，可选配防爆箱
- 支架式安装方式，并保持设备地与大地接触良好

三、系统组成

3.1气路单元



如上图所示：

出口：出口是气样经取样后水气分离，若基本成分和现场取气管道里的一致能直接对空排放，有危险或不能直接排放到大气中的，需要用气管引到安全排放处排放或处理，出口使用φ8气管快速接头

进气口：从现场取气管道开口，进气口使用φ8气管快速接头，进气口自动采集气体

反吹口：配合预处理箱内的反吹阀门，可以从反吹口采集新鲜空气或者压缩空气，清理传感器或者气路管道内的粉尘和附着气体

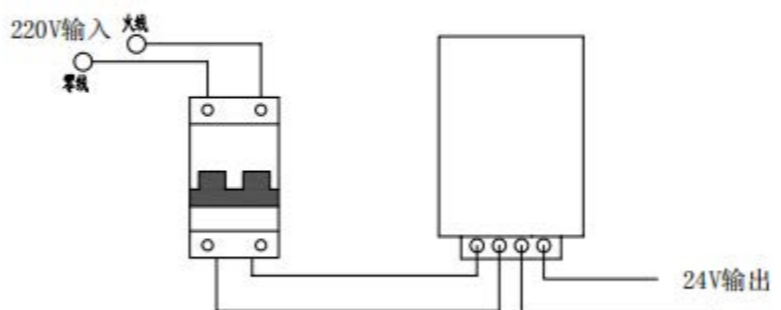
排水口：气体经过过滤器后，从排水口排出

3.2气路功能单元

- 1、水气过滤：气样经取样管路降温以后出现游离水、水气粉尘过滤器将气、水、残余粉尘分开，从排水口排出，过滤单元在设备中起至关重要的作用，主要过滤气体中粉尘杂质，使空气达到一定的洁净度，并且对泵等装置起到积极的保护作用。内部管路主要材质为聚四氟乙烯管。
- 2、二次过滤：根据现场湿度大小选配，进行二次水汽分离；
- 3、检测分析：实时检测并显示浓度，可以4-20mA/RS485等信号方式传输数据；
- 4、流量调节：控制气体的检测分析进气量；
- 5、气体切换：进行被测气体、标准气体或空气的切换；
- 6、反吹功能：选配，预留反吹接口，可接入8mm的气管。

3.3电源单元

从电源单元输入交流220V电源,经过电压转换输出为处理箱提供24V直流电源：



3.4温度和伴热单元

伴热功能：此功能为选配，加热、保温，防止水汽凝露和部分气体溶于水，冬天防止采样管路结冰。
降温处理：通过取样探头和取样管路降温，可以处理600℃以内的气体，更高温度可定制。

3.5冷凝单元

冷凝单元：冷凝除湿系统，将气体的露点稳定控制在4℃或5℃，此为选配功能。

四、开机启动说明

开机显示主界面，显示气体浓度，右上角显示日期及时间，现场通过触摸屏操作，选择相应的功能进行操作，如右图：



五、菜单操作说明

5.1 登录操作说明

开机启动后在主屏幕界面点击“系统设置”键，触摸菜单进入“用户登录”，如右图：



使用初始密码为：11111，输入密码后点击确认、登录键进入菜单界面，如下图所示为登录状态，如下图：

